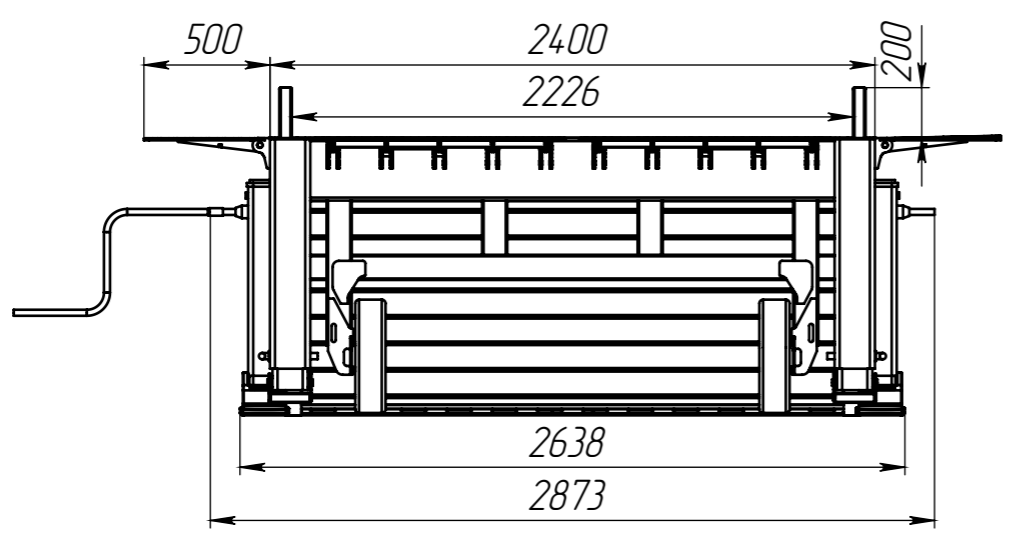
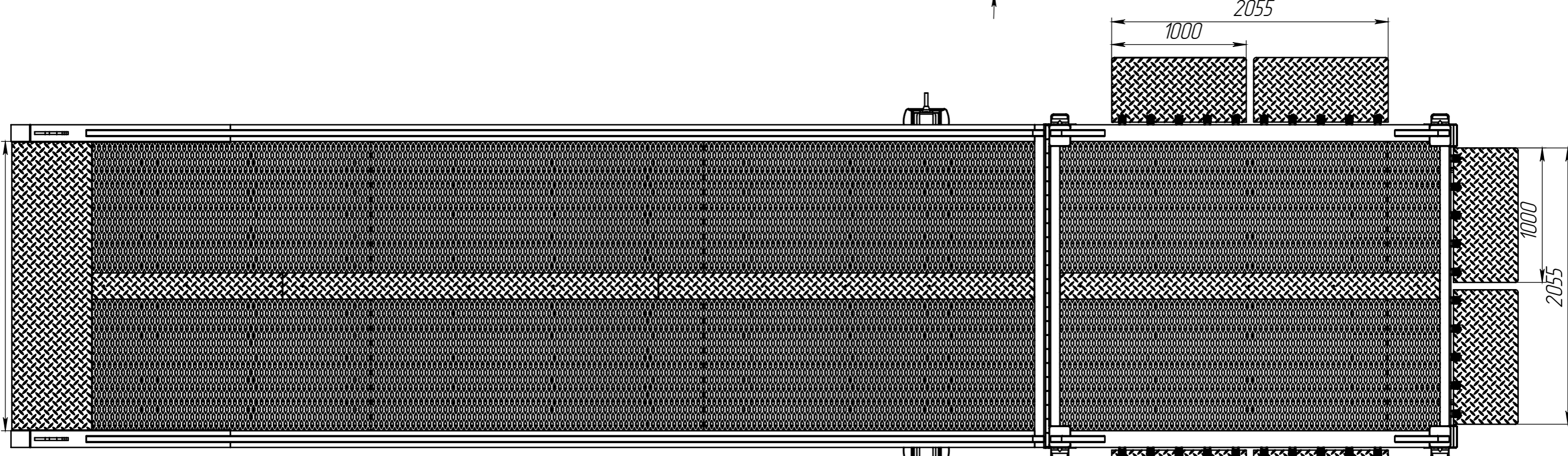
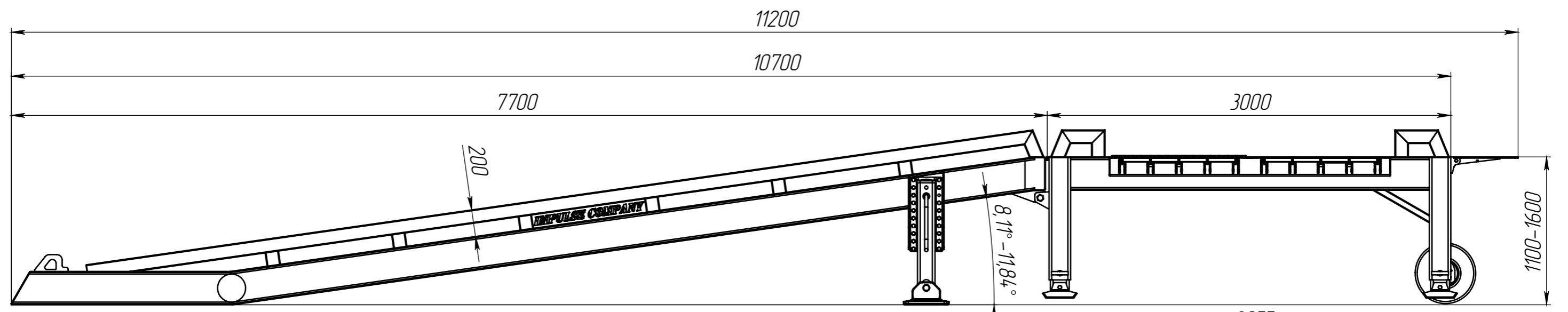


Инв. № подл. Подп. и дата. Взам. инв. № Инв. № дудл. Подп. и дата. Справ. № Перв. примен.



				Мобильная эстакада СТЗ-24 три стороны выгрузки			
Изм.	Лист	№ докум.	Подп.	Дата	Лит.	Масса	Масштаб
Разраб.						3152.2	1:30
Пров.					Лист	Листов 1	
Т.контр.					ООО "Новая технология"		
И.контр.					Копировал		
Утв.					Формат А3		